

BB-Box

Bei der BB-Box handelt es sich um ein Plug & Play Regelungssystem für **Heiz- und Kühlnetze**.

Das System ist in der Lage, **in allen Teil- und Volllastzuständen** einen

- **dauerhaften autodynamischen hydraulischen Abgleich**

In Ihrem Heiz- oder Kühlnetz durchzuführen

Das heißt für Sie:

BB-Box besitzt die Fähigkeit, **auf alle Änderungen** Ihres Heiz- oder Kühlnetzes, sei es durch Erweiterung des Netzes, oder durch eine Änderung der Verbraucher etc.

- unmittelbar und
- selbstständig

zu reagieren und den hydraulischen Abgleich gemäß der veränderten Situation **ohne Neuparametrisierung** durchzuführen.



Neben dem autodynamischen hydraulischen Abgleich

von Heiz- und Kühlnetzen verfügt die BB-Box über alle nötigen Schnittstellen und Sensoren zur

- autodynamischen **Prozesstemperaturregelung** von Heiz- und Kühlkreisläufen
- autodynamischen **Messung, Steuerung und Regelung der Wärme- und Stoffübertragung** von Fluiden und ihren chemischen oder physikalischen Eigenschaften in Fluidnetzen oder Fluidkreisläufen (Stoffübertragung durch Mischen, Entmischen und Zumischen)

Zudem erfüllt BB-Box die Funktion eines

- **Wärmemengenzählers zur DIN ISO 50001 / 50003 Zertifizierung**

Eine BB-Box übernimmt die Regelung

- einer hydraulische Weiche
- eines Wärmetauschers
- oder bis zu 9 Heiz- / Kühlkreisen



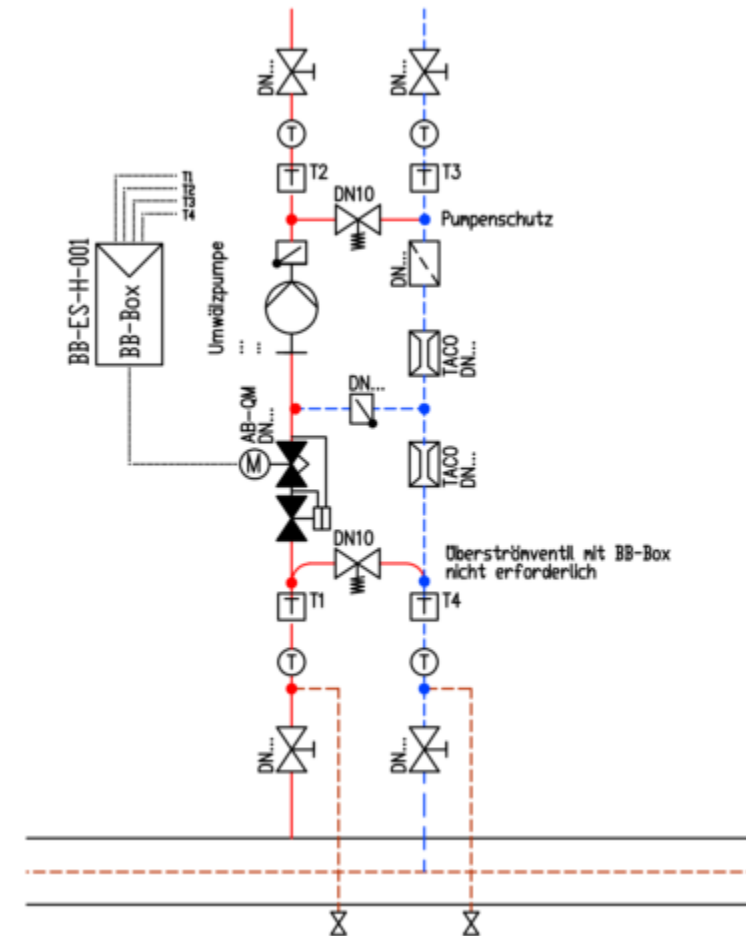
BB-Box verwendet unsere selbst entwickelten **RAMSA-Regler** , die

- **keinerlei Parametrisierung benötigen**

egal welche Regelstreckengrößen verändert werden.

Die Vorteile dieser RAMSA-Regler im Einzelnen:

- **sehr stabiles Regelungsverhalten**
- **wesentlich schnellere Einregelung bei Sollwertveränderungen als bei PID-Reglern**
- **keinerlei über- oder unterschwingendes Regelverhalten**
- **keine negativen Auswirkungen bei sprunghaft auftretenden Störgrößen**
- **vollständige Störgrößenkompensation auch bei hochdynamischen Störgrößen**



BB-Box bietet Ihnen für Ihr Unternehmen folgende **praktischen Vorteile**

- *dauerhaft hydraulisch abgeglichenes Heiz- / Kühlnetz in allen Teil- und Volllastzuständen*
- *keine Kosten für Neuparametrisierungen nach Änderungen*
- *Wärmemengenzähler zur DIN ISO 50001 / 50003 Zertifizierung integriert*

Wirtschaftlich profitieren Sie von

- *bis zu **25%** Energiekosteneinsparung*
- *Aktuell **30% Förderung** durch die BAFA für alle Kosten im Rahmen des autodynamischen Abgleichs von Heiz- und Kühlanlagen*

Detaillierte Ausführungen, Beschreibungen und Einsatzmöglichkeiten unserer BB-Box Regelsysteme **finden Sie im Internet** unter

- www.bb-box.com

oder fragen Sie uns nach unserem ausführlichen Flyer.



BB-Box Regelsysteme werden u.a. in folgenden namhaften Firmen eingesetzt:

- **Bosch Rexroth AG**
- **Continental Automotiv GmbH**
- **Honeywell (Ademco 1 GmbH)**
- **HOFMANN NATURSTEIN GmbH & Co. KG**



Danke für Ihre Aufmerksamkeit



FluCoS GmbH & Co. KG
Tauberbischofsheim / GERMANY



www.flucos.de
info@flucos.de



Phone: +49 (0) 9341 89 69 554
Fax: +49 (0) 9341 89 69 552